

---


---

カレントトランス仕様書  
P009-204 (CT U13-201)

---

---

承認	作成
	

 ポニー電機 株式会社

〒375-0003 群馬県藤岡市立石新田 23 番地

TEL 0274-42-0911, FAX 0274-42-5509

<http://www.pony-e.jp>

Email : office@pony-e.jp

ポニー電機 株式会社

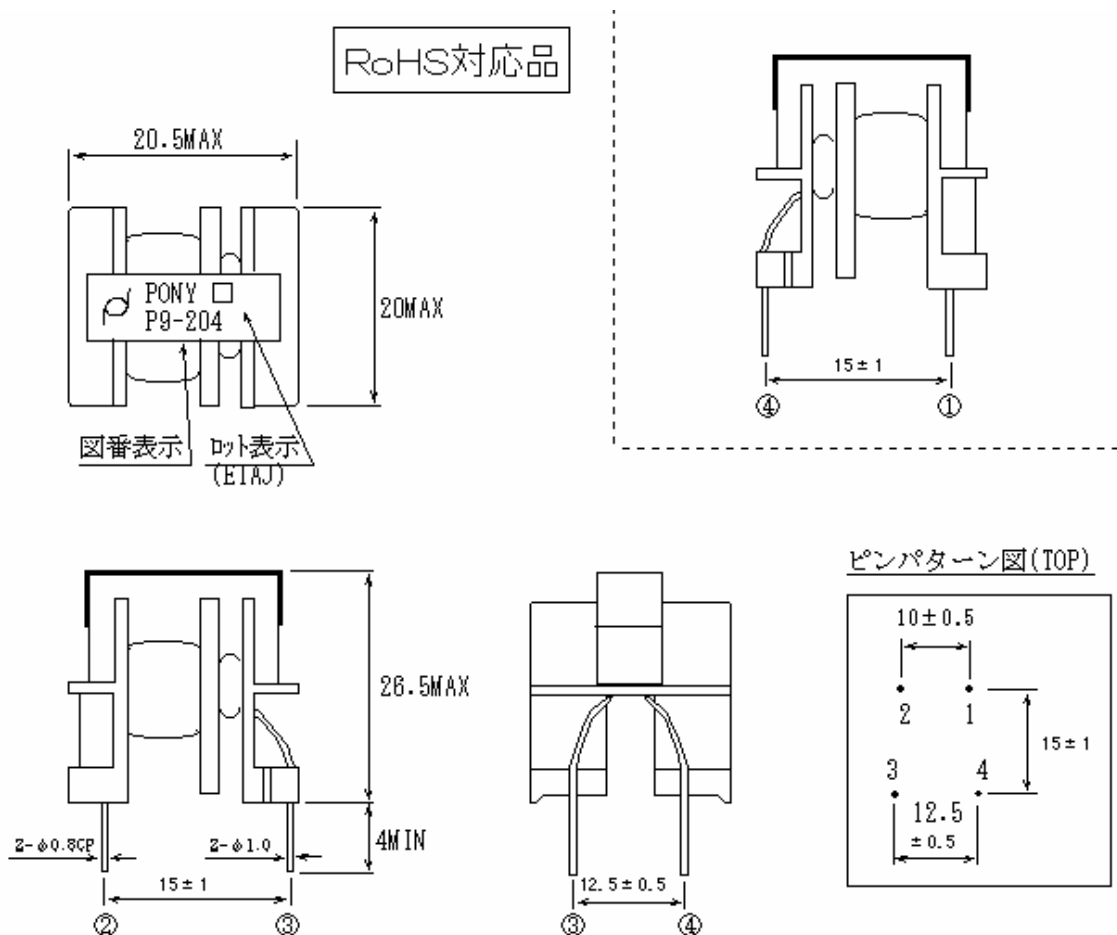
図番 P009-204

定格 CT U13-201

## 1 一般仕様

項目	仕様	備考
インダクタンス	22mH±35% ( 14.3 ~ 29.7 )	1kHz 20mV 時
直流抵抗 1~2 間	7.0 Ω max	20°C
3~4 間	3.0 mΩ max	20°C
耐電圧 P~S 間	4500VAC(1 秒間)MIN.	カットオフ 5mA
P~C 間	4500VAC(1 秒間)MIN.	カットオフ 5mA
S~C 間	1800VAC(1 秒間)MIN.	カットオフ 1mA
絶縁抵抗	100MΩ MIN.	DC500V 効 -
絶縁種別	E 種	
巻数比	1:200	

## 2 外形



ポニー電機 株式会社	図番 P009-204	定格 CT U13-201
------------	-------------	---------------